

コストパフォーマンスの高い4ゲートカードコントローラ — 入退室管理・ロッカー管理を1台で実現 —



スタイリッシュな
カードリーダー
NSR-20D



高機能4ゲートカードリーダー
MCP-040

メリット

警備連動

警備セット・解除

警備セット（警戒中表示）時は解除以外の操作を受け付けません。

戸締り確認

戸締りが不完全な場合は、アラーム音と共に、戸締り確認表示します。

屋外設置可能

防雨（IP65）仕様ですので、直接水が掛からなければ、屋外設置可能です。

入退室管理

専用ソフト装備

標準で入退室管理ソフトAccess Managerが付属です。

大規模ネットワーク対応

2,000台をサーバで一元管理LAN/WAN/VPNに対応(TCP/IP)します。

アンチパスバック

入退室管理を厳格に行うために入室記録があった通過者のみ退室を可能にし、退室記録があった通過者のみ再入室を可能にする機能です。

信頼性・拡張性

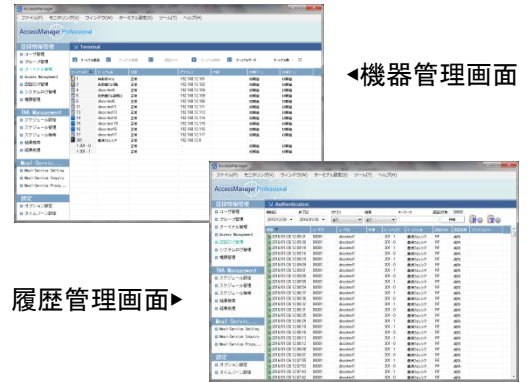
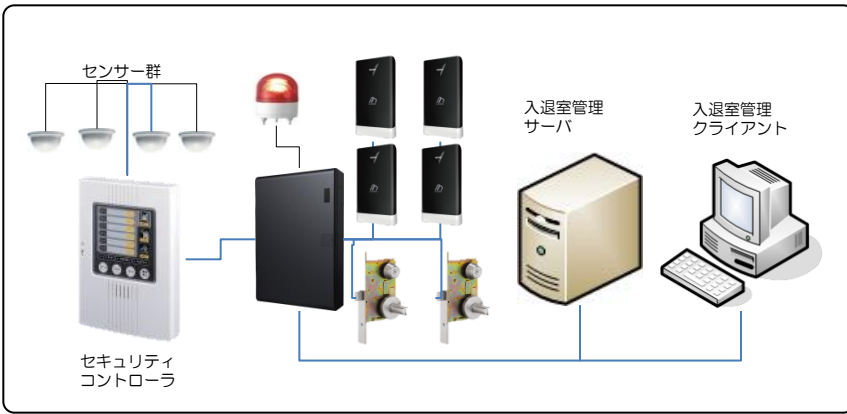
50,000ユーザ

RFカードユーザを50,000ユーザ登録可能です。

ネットワークによるシステム管理

TCP/IPネットワークによりユーザ権限の一元管理とシステムチェックで確実な運用可能です。

セキュリティコントローラとの連携



【入退室管理システム】

製品イメージ



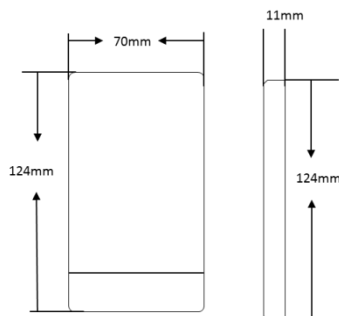
- ① LEDインジケータ
認証結果、ネットワーク状態表示
- ②カードリーダー
非接触ICカードリーダー

カードリーダー仕様

型式・製造番号	NSD-20D
製品名	非接触カードリーダー NSD-20D
形状	プラスチック製筐体
外寸	70(H) x 124(W) x 11(D) [mm]
1 非接触カード	Mifare
2 通信	RS485, Wiegand
3 表示	LED (赤・青)、ピープ音
4 環境適正	防塵・防滴 (IP65)

- ◆ スタイリッシュなデザイン
- ◆ 場所を選ばない薄型カードリーダー
- ◆ 屋外対応 (IP65)
- ◆ LEDによる状態表示 (白・青・赤)
- ◆ ピープ音による状態通知
- ◆ 不正取り外し防止 (タンパ) 機能

カードリーダー外寸▶



コントローラ仕様

型式・製造番号	MCP-040
製品名	入退室管理制御盤 MCP-040
形状	プラスチック製筐体 (ブラック)
外寸	360(H) x 245(W) x 60(D) [mm]
1 定格入力電圧 (AC/DCアダプタ)	100V, 50/60Hz, 0.9A(最大)
2 消費電力	(最大) 76W (最小) 21W
3 動作環境	-20~60°C 湿度90%以下 (結露無きこと)
4 スケジュール管理	1,024スケジュール
5 ログ保存数	51,200ログ
6 ユーザ数	50,000ユーザ
7 リアルタイムクロック	RTC (リチウムイオンバッテリー)
8 CPU	32ビットRISCプロセッサ
9 メモリ	8MB シリアルフラッシュメモリ
10 通信	RS485 (2), RS232C (1), Wiegand (4 x IN)
11 ネットワーク	10/100 Base (Auto Detect)
12 表示	LED (状態表示)
13 出力	電気錠 (12V) x2、リレー x2
14 入力	施錠2 開扉2